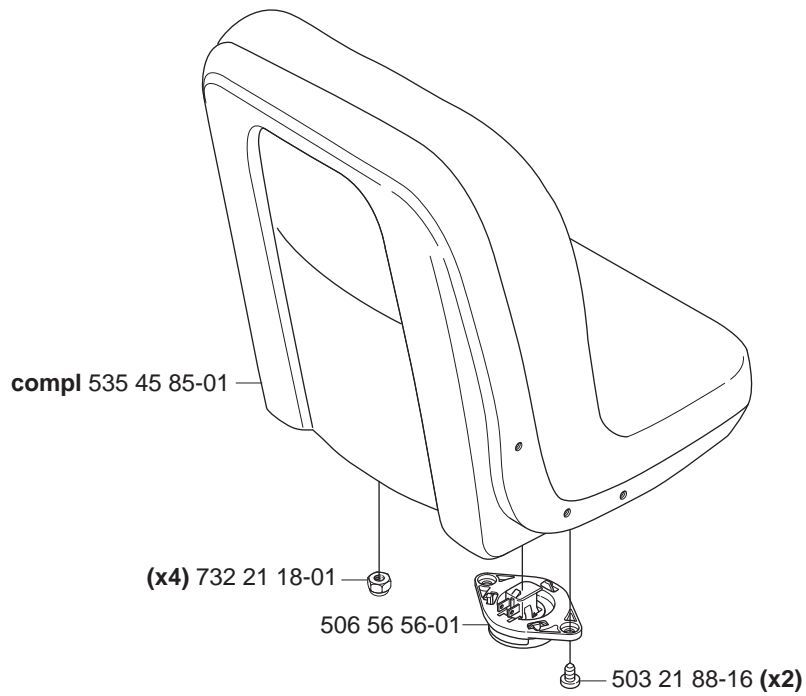
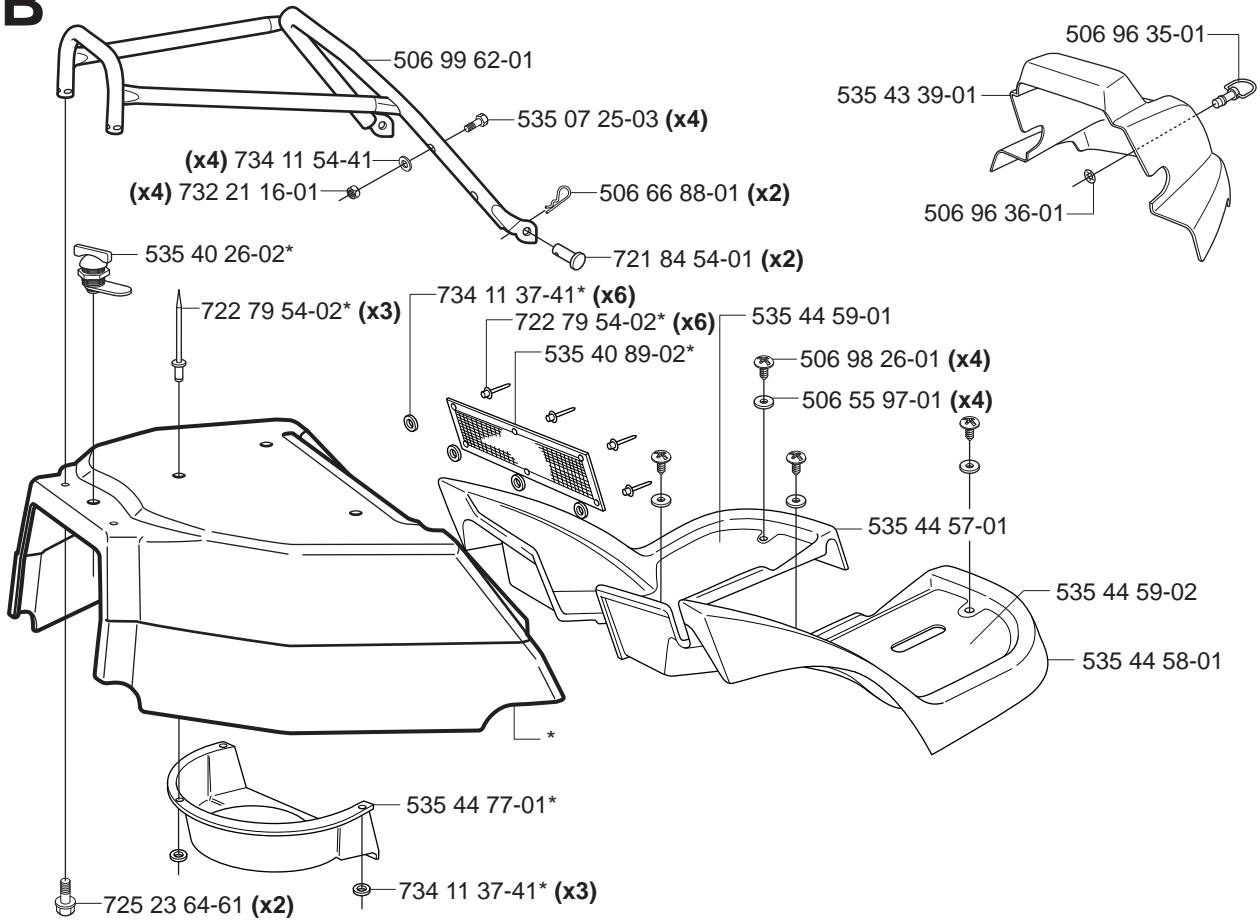
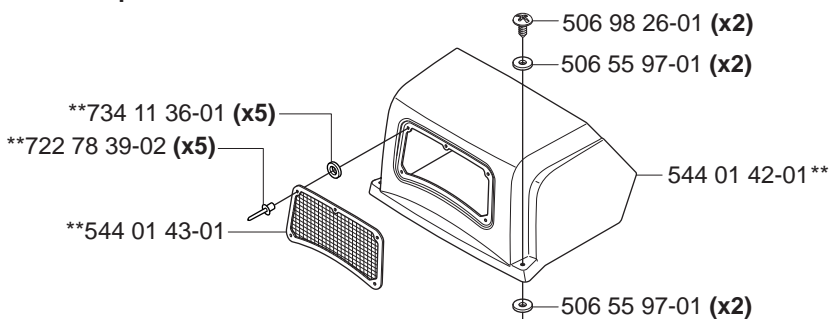
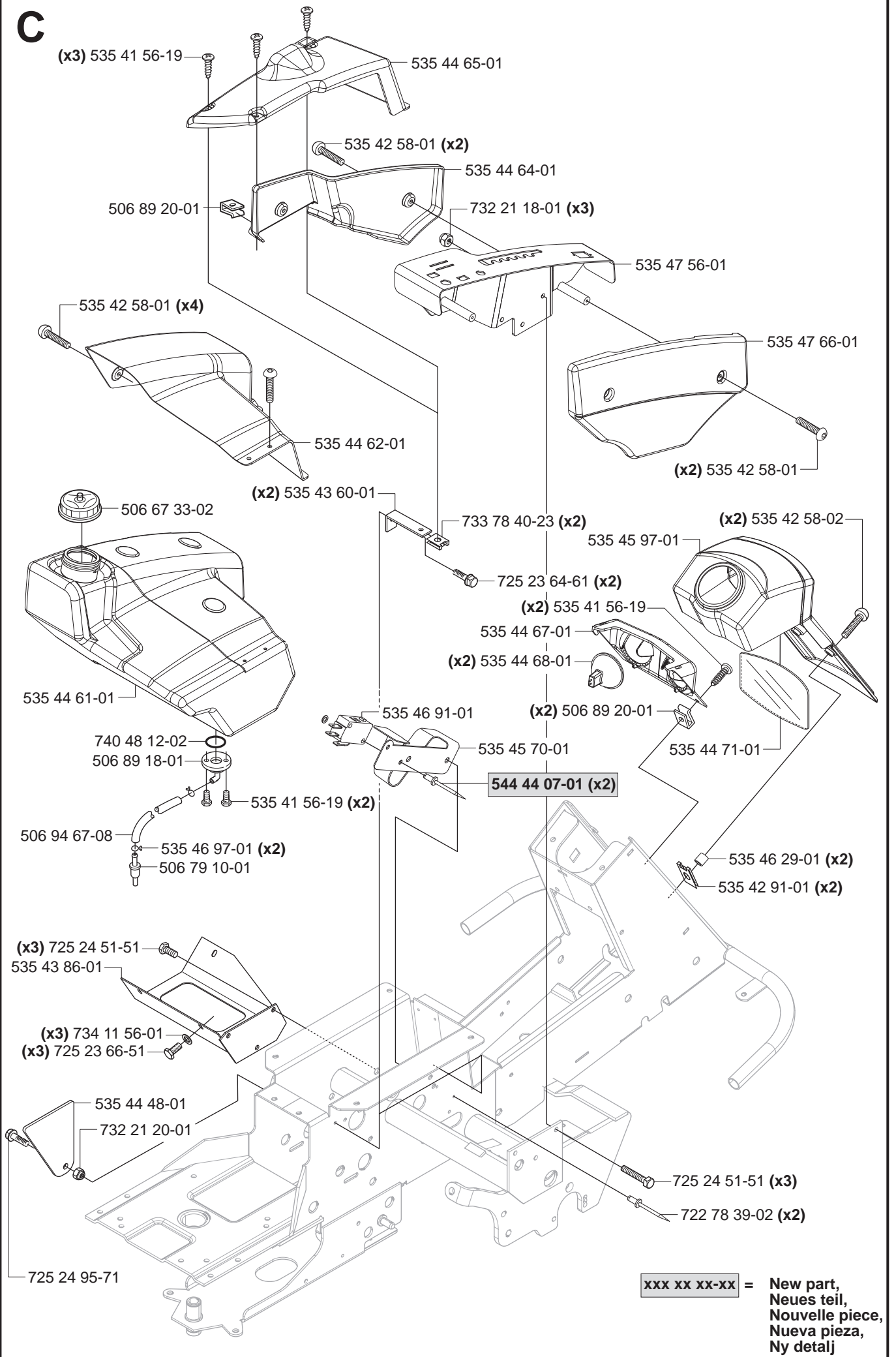


Rider Pro 18 AWD

Spare parts
Ersatzteile
Pièces détachées
Reserve onderdelen
Repuestos
Reservdelar

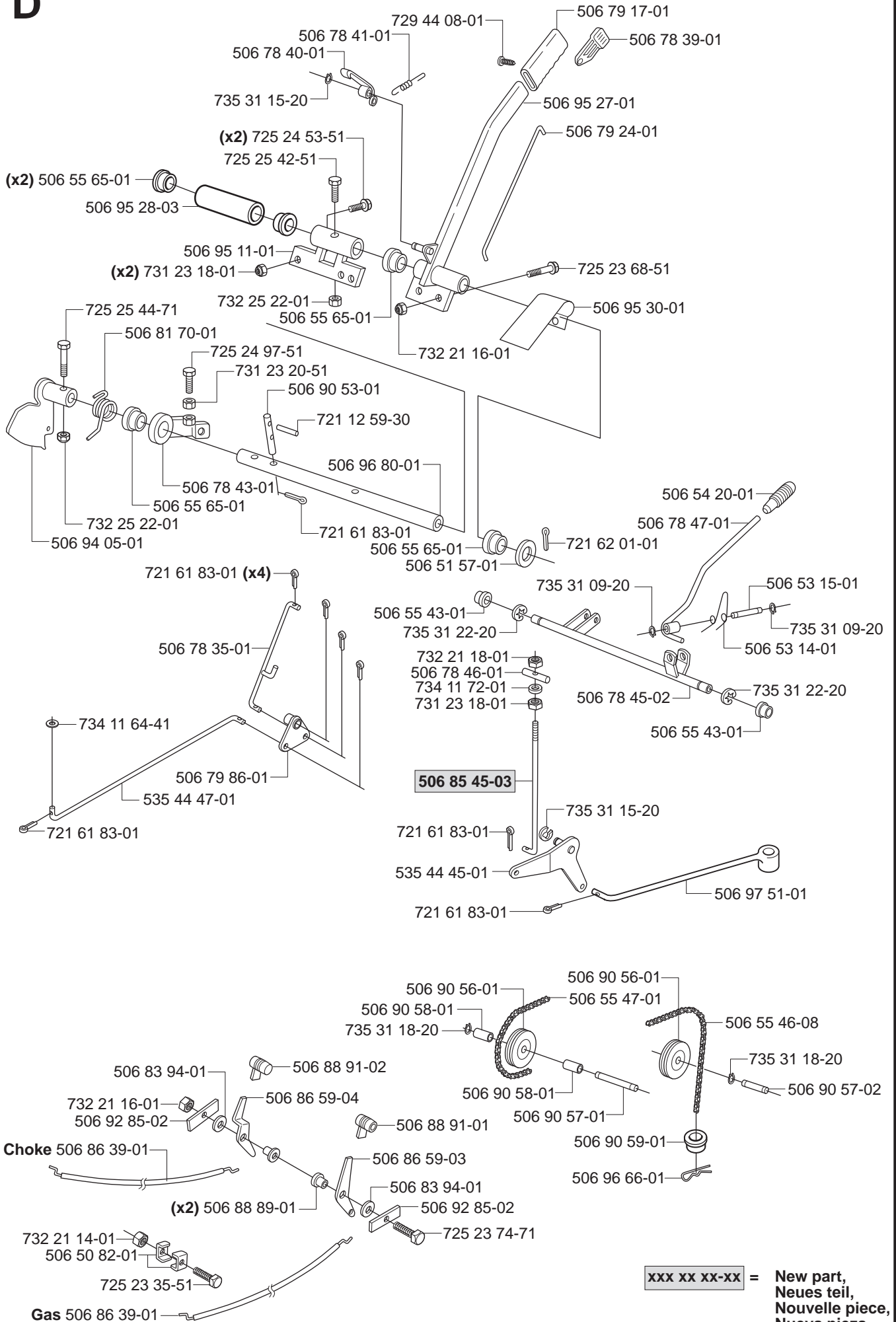
A**B*****compl 535 44 75-01******compl 535 48 33-01**

xxx xx xx-xx = New part,
Neues teil,
Nouvelle piece,
Nueva pieza,
Ny detalj

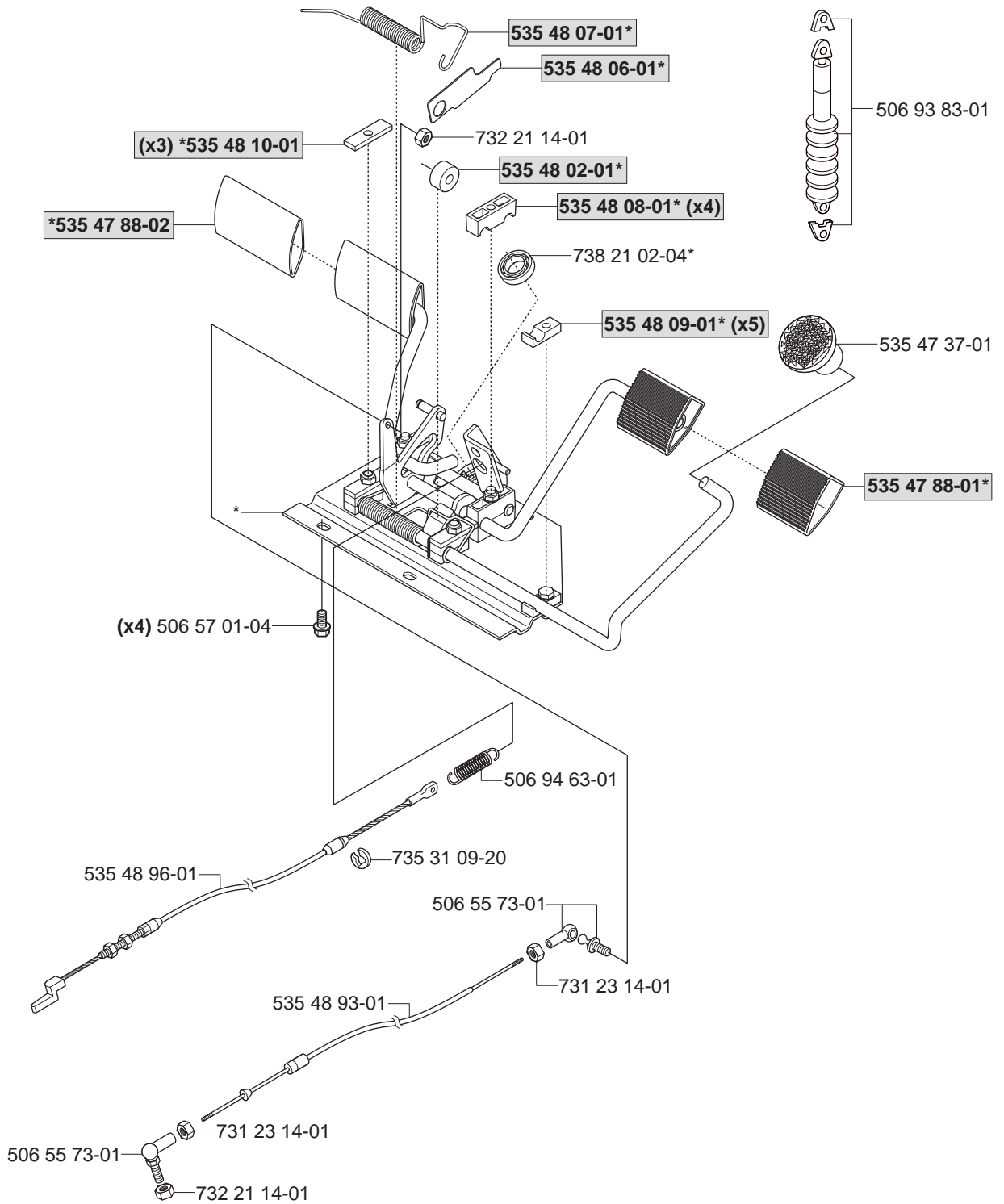
C

**xxx xx xx-xx = New part,
 Neues teil,
 Nouvelle piece,
 Nueva pieza,
 Ny detalj**

D

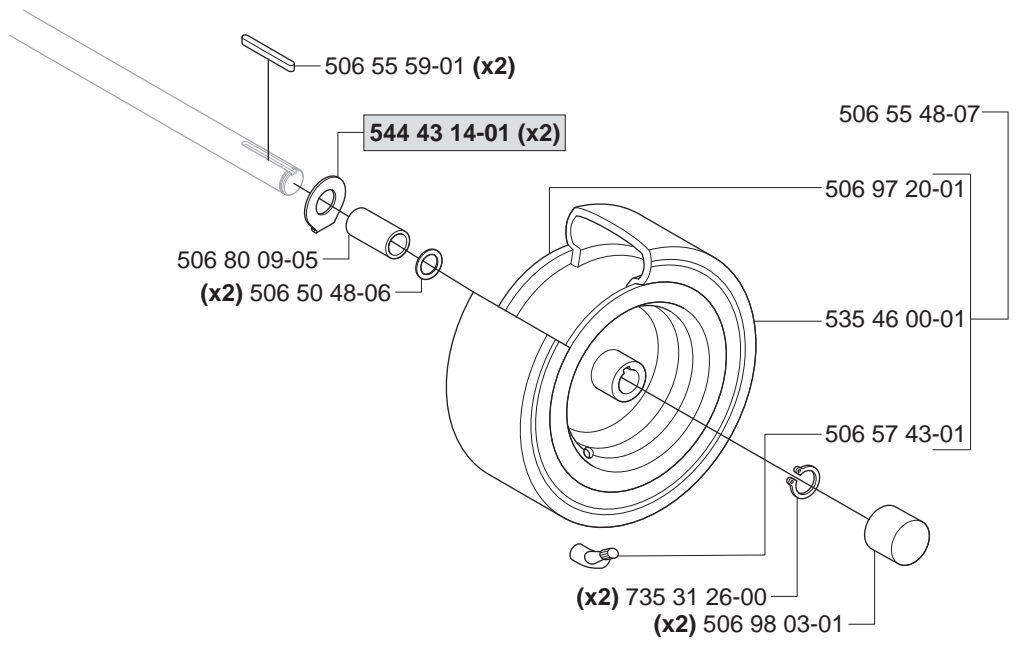
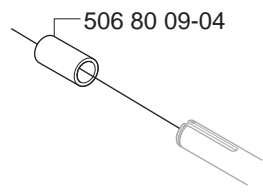
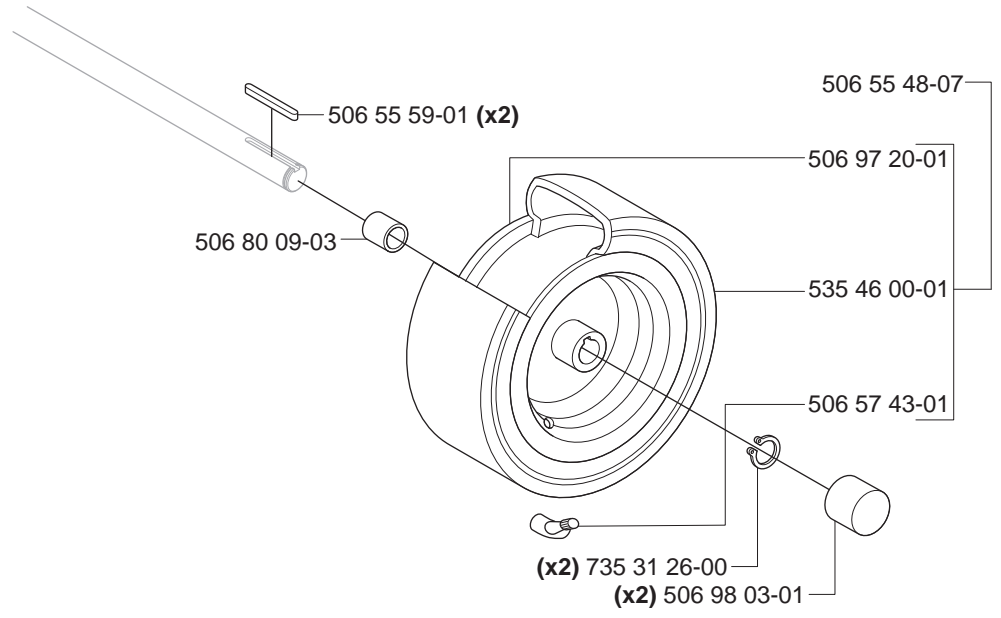
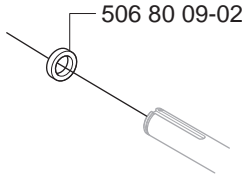
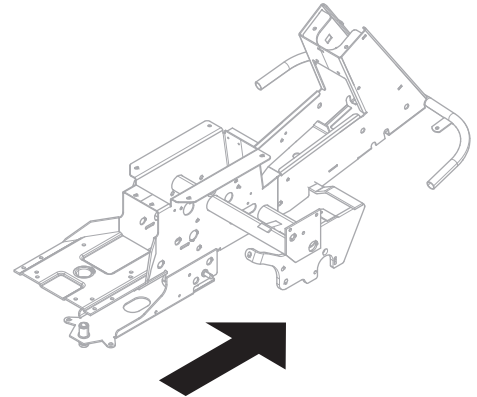


**xxx xx xx-xx = New part,
 Neues teil,
 Nouvelle piece,
 Nueva pieza,
 Ny detalj**

E***compl 544 12 60-01**

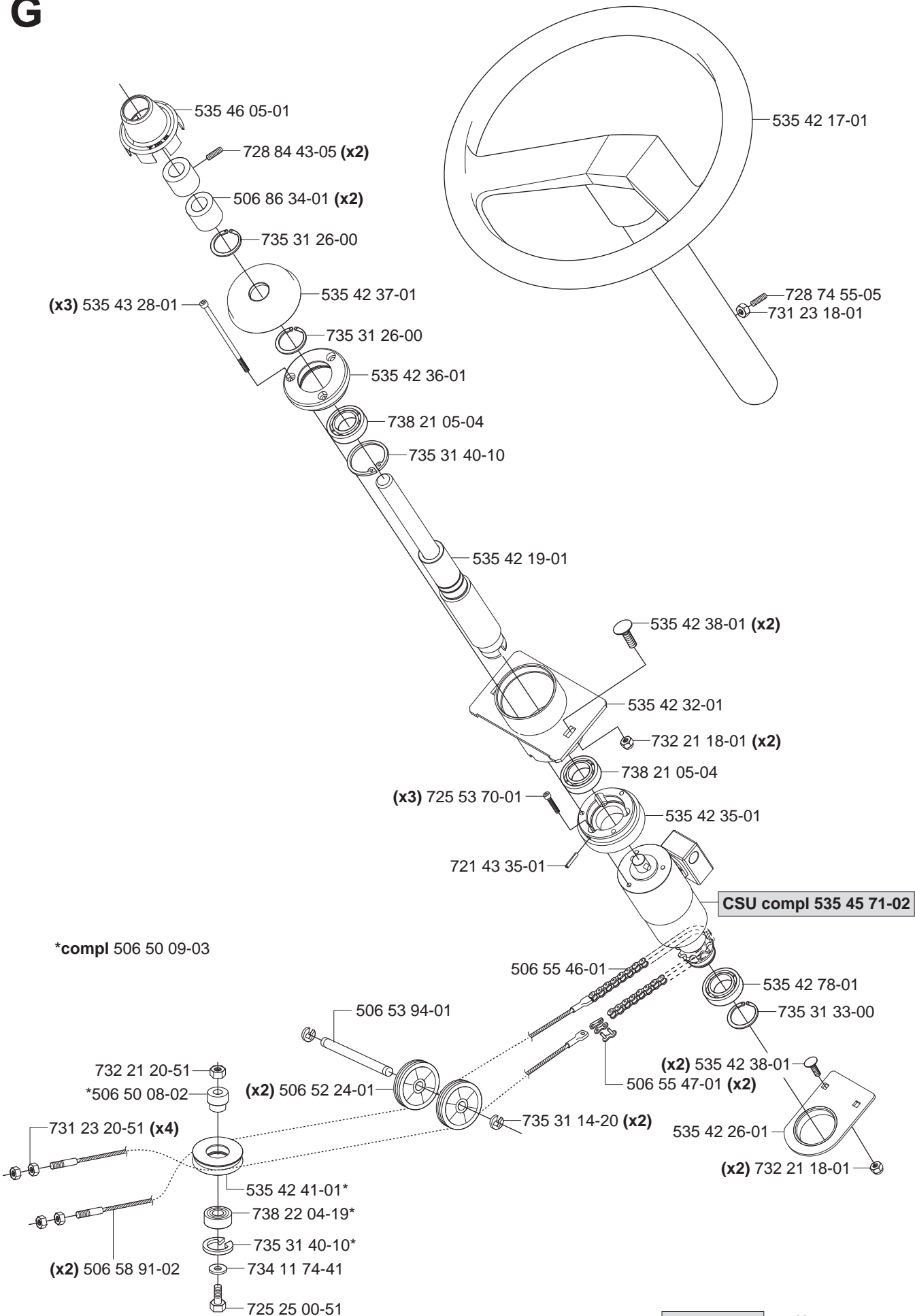
**xxx xx xx-xx = New part,
Neues teil,
Nouvelle piece,
Nueva pieza,
Ny detalj**

F



**xxx xx xx-xx = New part,
Neues teil,
Nouvelle piece,
Nueva pieza,
Ny detalj**

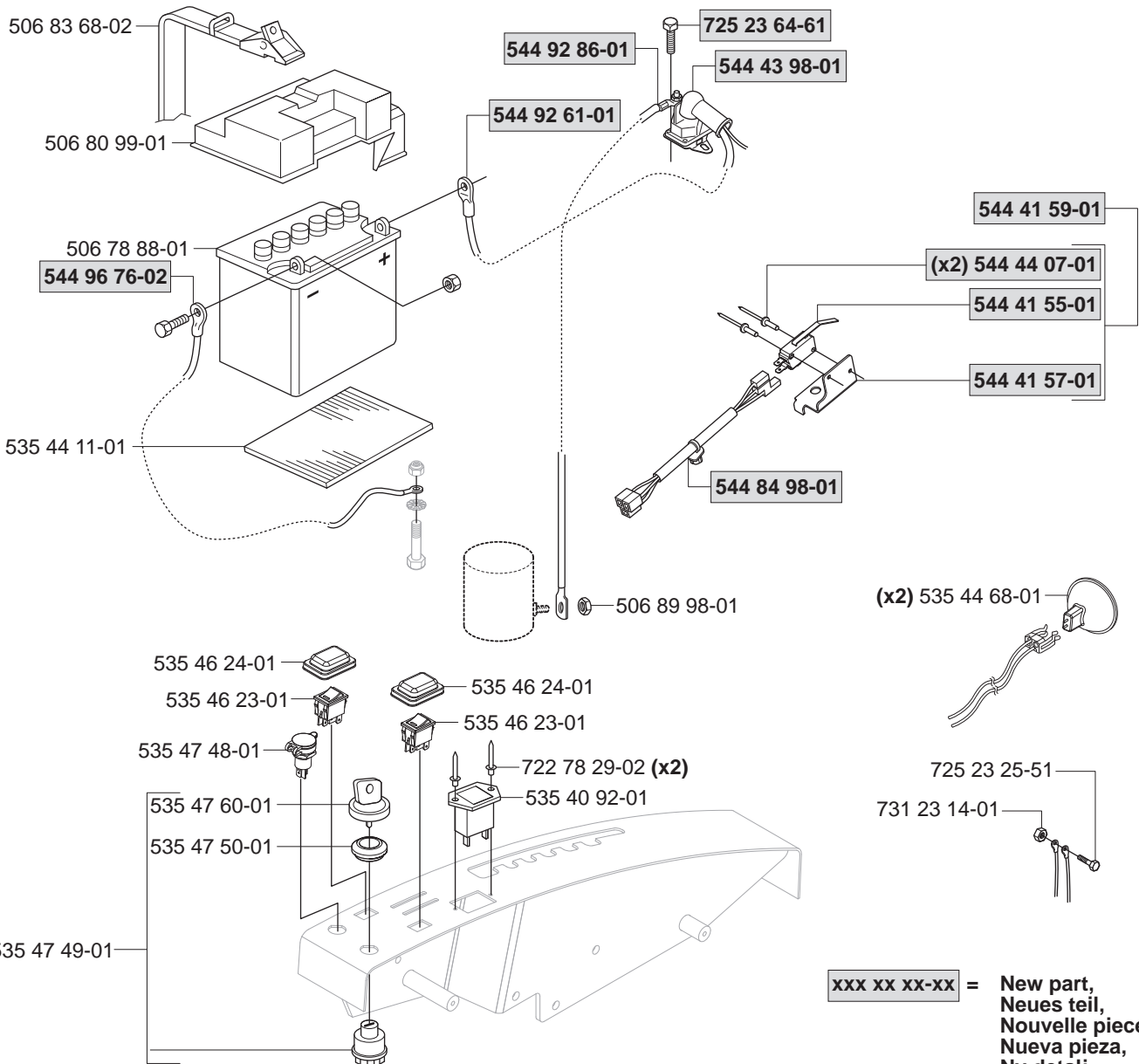
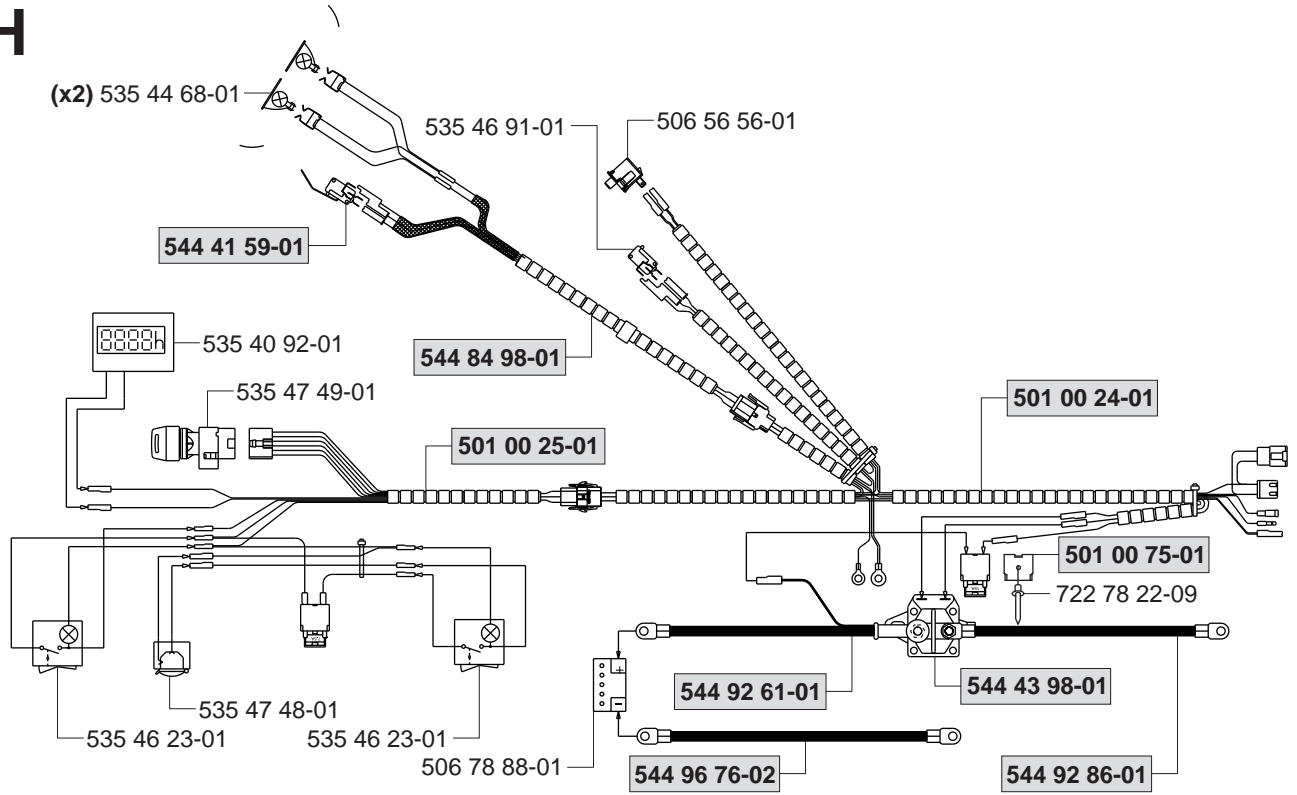
G



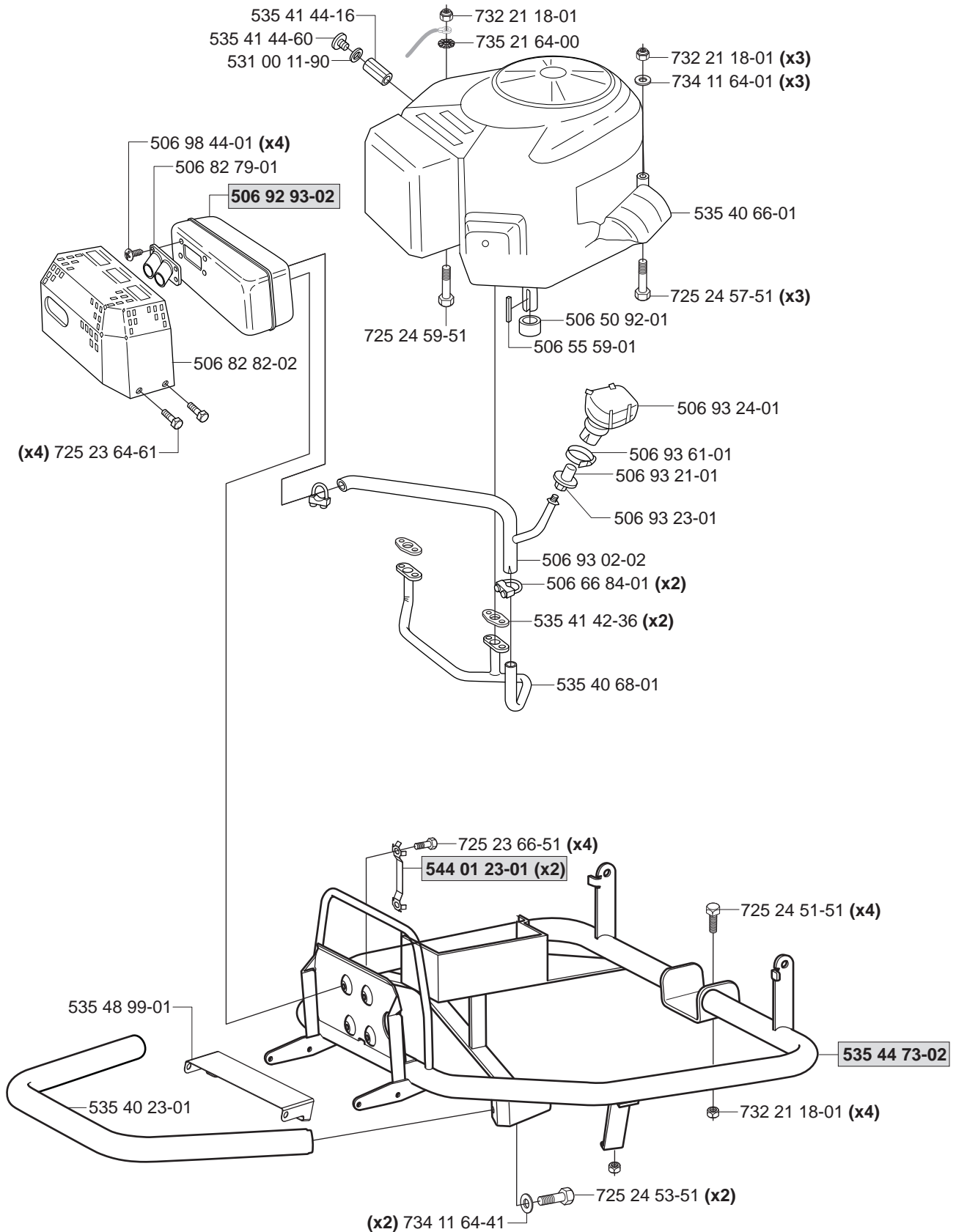
*compl 506 50 09-03

**xxx xx xx-xx = New part,
Neues teil,
Nouvelle piece,
Nueva pieza,
Ny detalj**

H

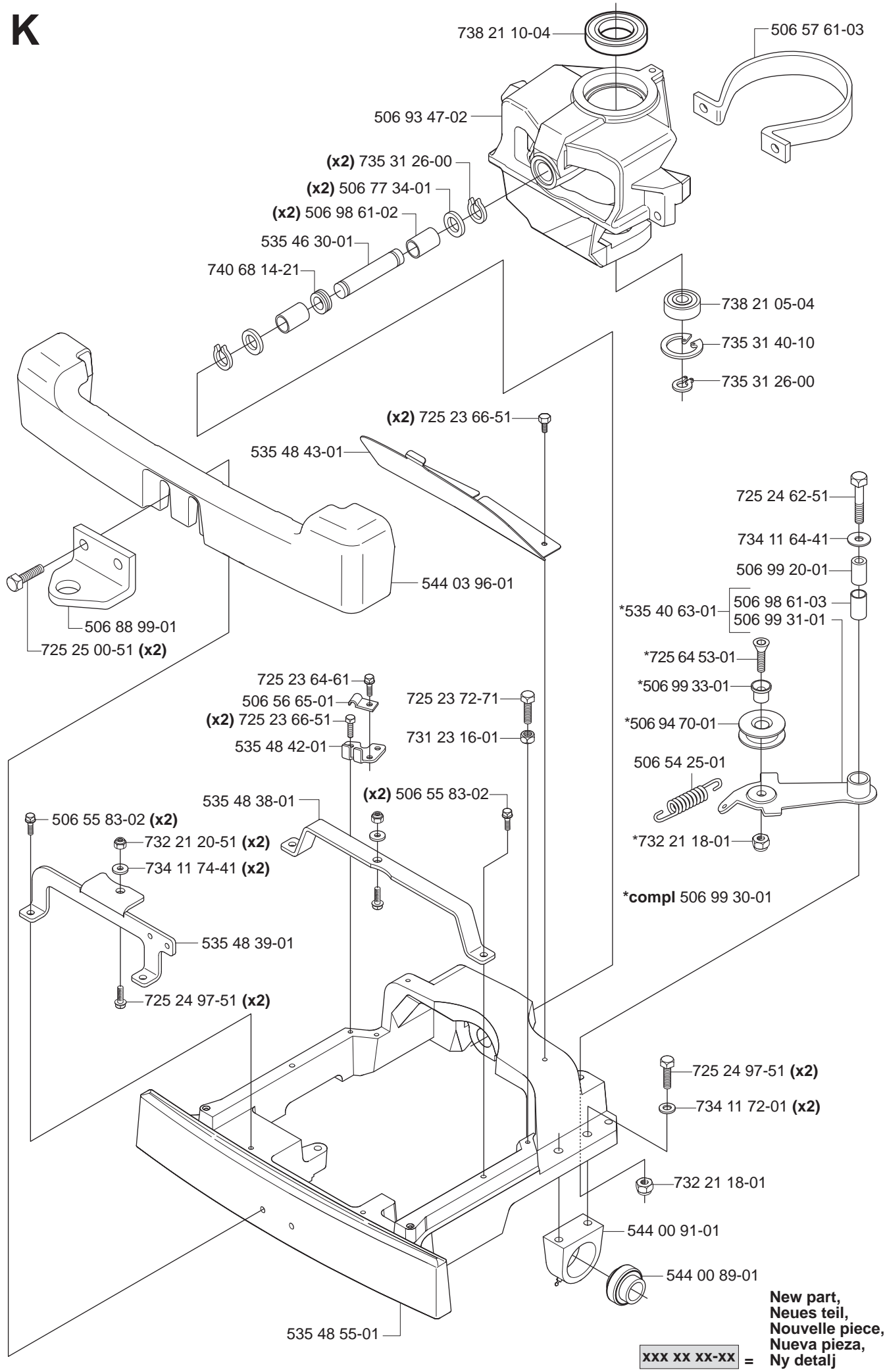


xxx xx xx-xx = New part,
 Neues teil,
 Nouvelle piece,
 Nueva pieza,
 Ny detalj

J**Kawasaki FH531V**

**xxx xx xx-xx = New part,
Neues teil,
Nouvelle piece,
Nueva pieza,
Ny detalj**

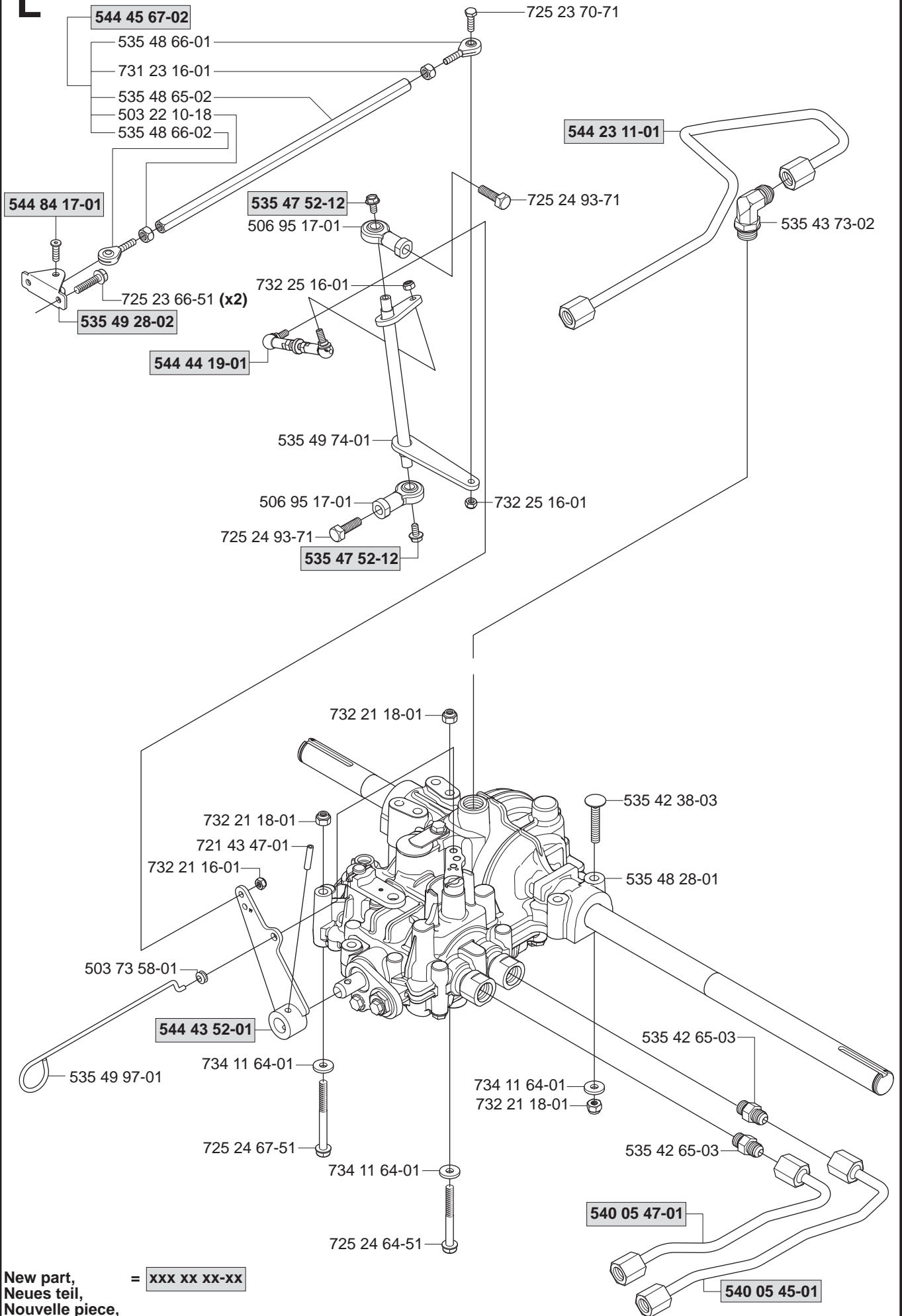
K



**New part,
Neues teil,
Nouvelle piece,
Nueva pieza,
Ny detalj**

xxx xx xx-xx =

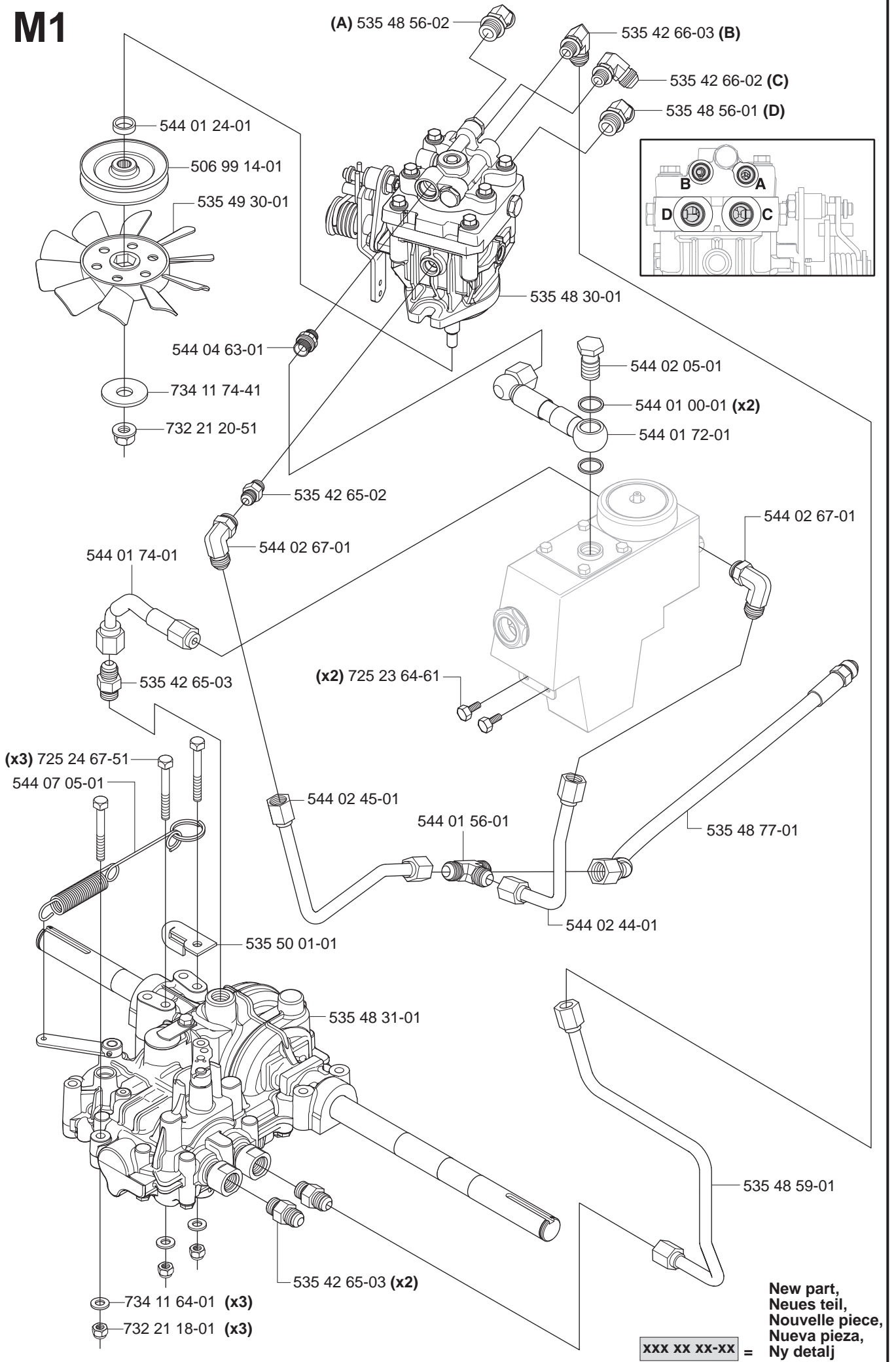
L



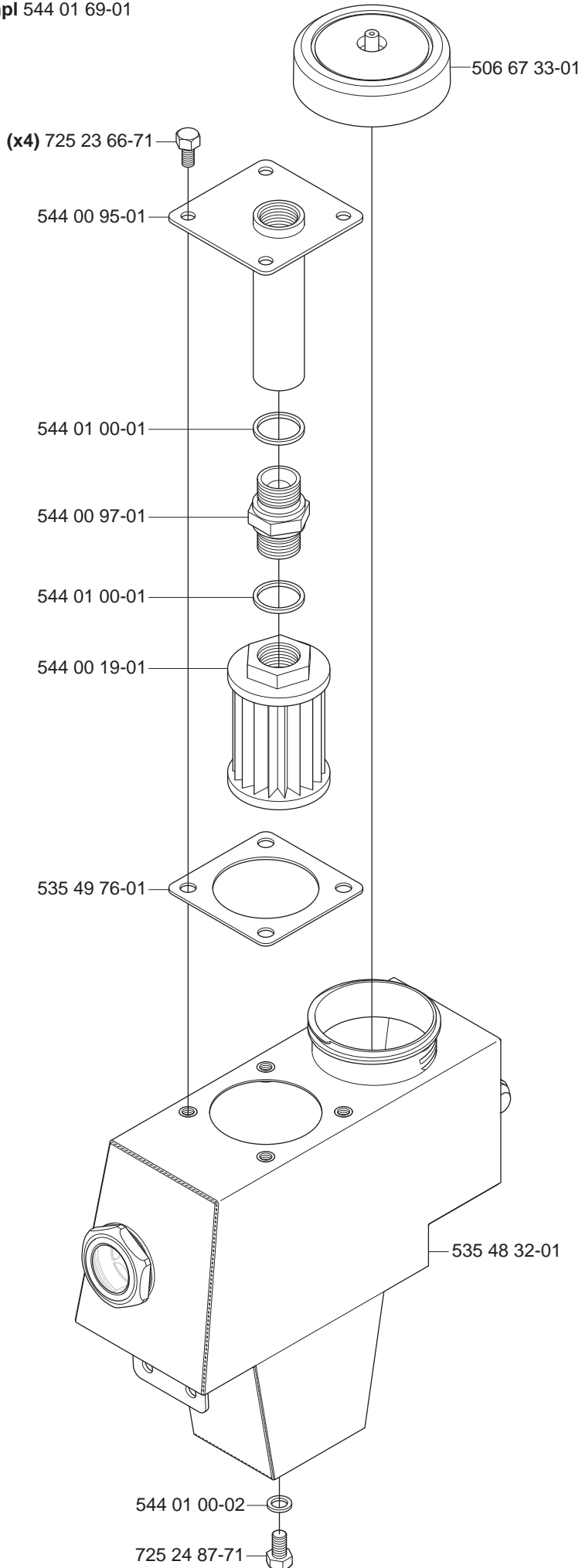
New part,
 Neues teil,
 Nouvelle piece,
 Nueva pieza,
 Ny detalj,

= **xxx xx xx-xx**

M1



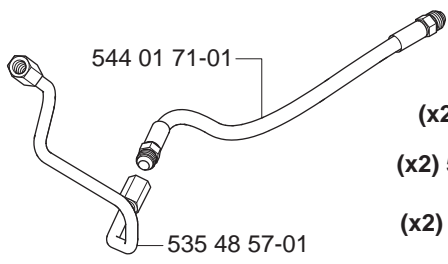
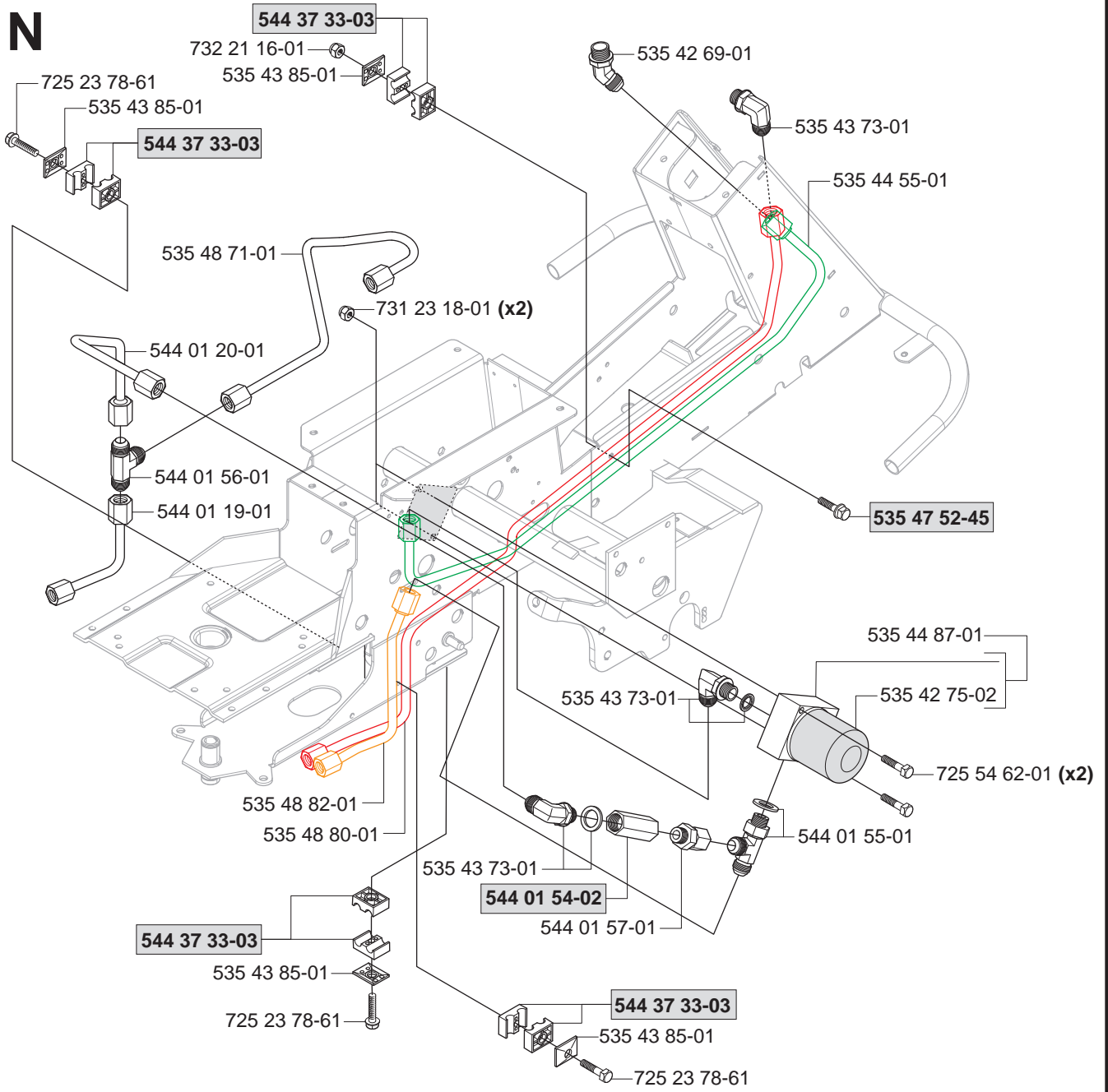
M2 compl 544 01 69-01



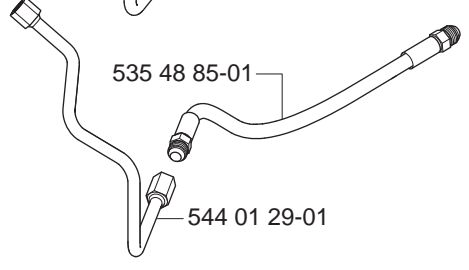
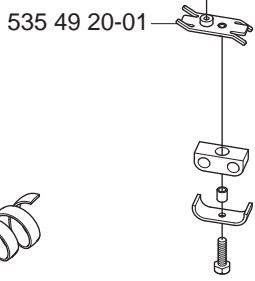
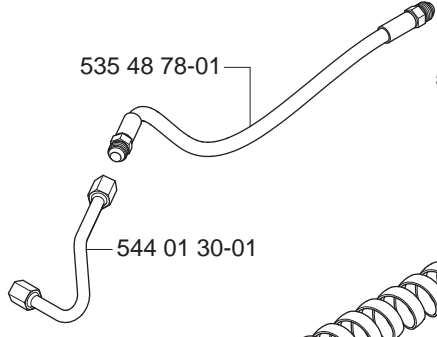
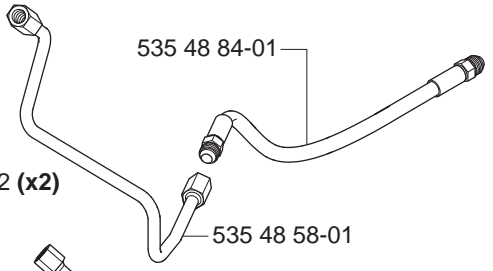
New part,
Neues teil,
Nouvelle piece,
Nueva pieza,
Ny detalj

xxx xx xx-xx =

N



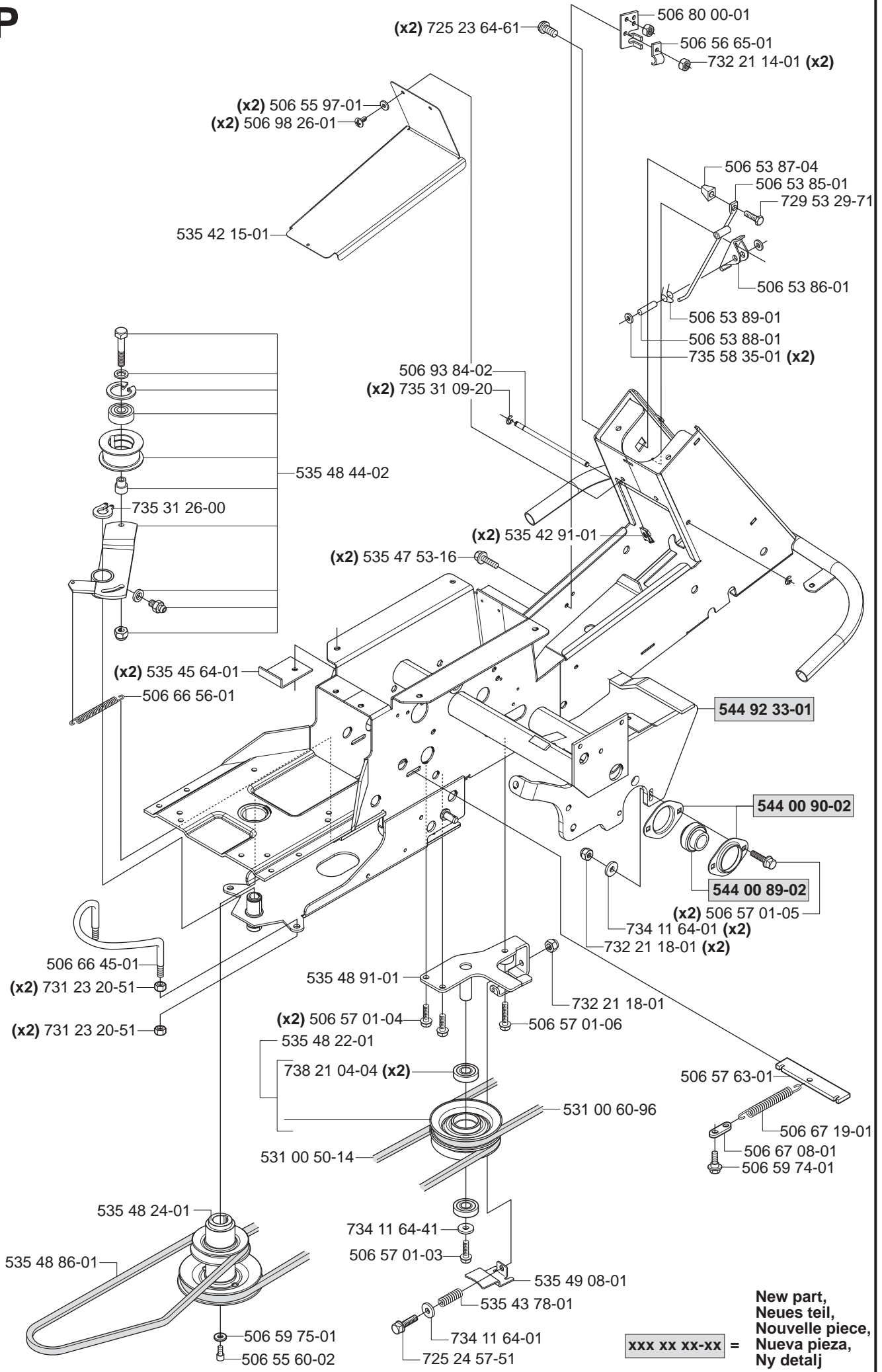
- (x2) 725 23 72-71
- (x2) 544 01 76-01
- (x2) 544 01 75-01
- 544 01 78-02 (x2)



544 02 66-01

**xxx xx xx-xx = New part,
Neues teil,
Nouvelle piece,
Nueva pieza,
Ny detalj**

P



xxx xx xx-xx =

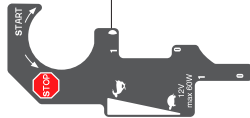
**New part,
Neues teil,
Nouvelle piece,
Nueva pieza,
Ny detalj**

Q

544 21 14-01 (x2)



535 47 67-01



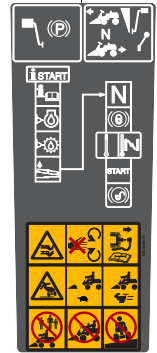
506 99 96-01



535 43 20-01



Warning
506 94 48-01



535 41 31-01



506 58 45-01



506 89 33-01



506 89 34-01



506 96 83-01



506 89 35-01



535 44 99-01



535 50 51-01



535 45 01-01



544 24 99-01

PR 18 AWD



535 45 01-01

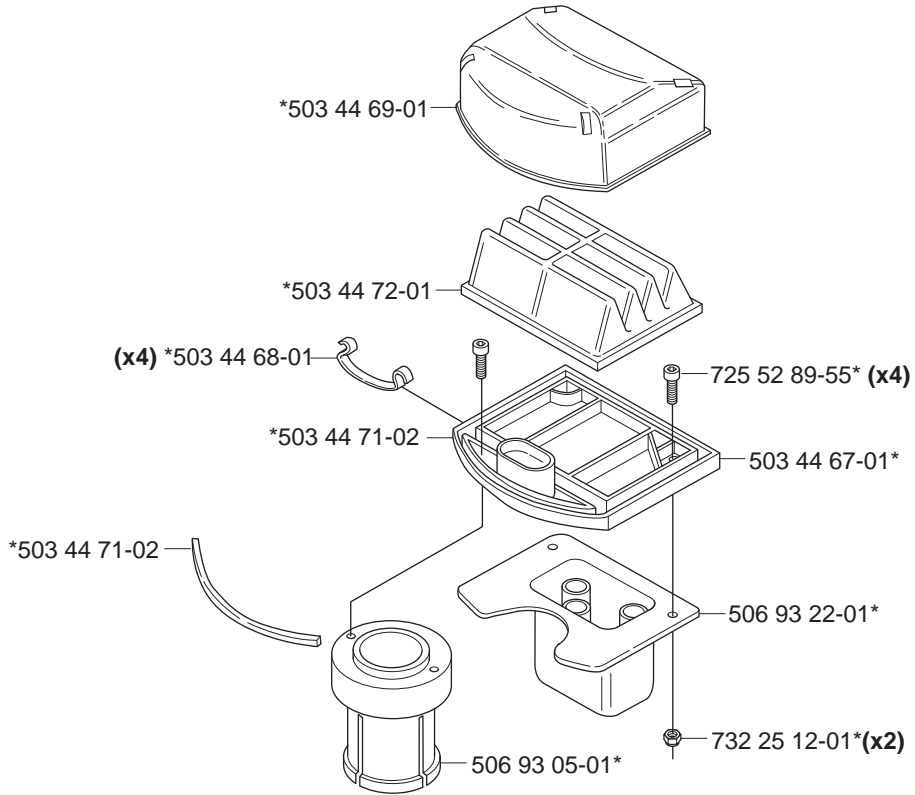
544 24 99-02



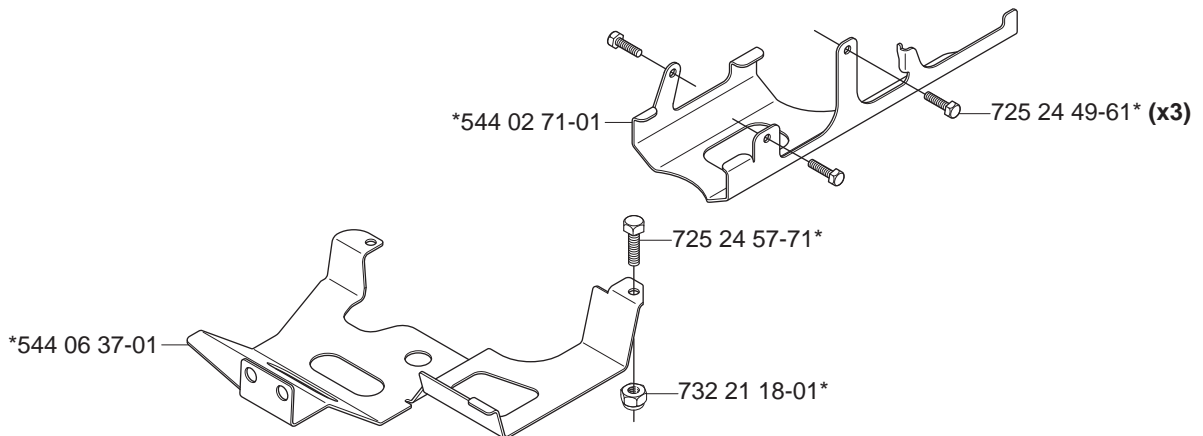
PR 18 AWD

xxx xx xx-xx = New part,
Neues teil,
Nouvelle piece,
Nueva pieza,
Ny detalj

R *compl 506 93 24-01

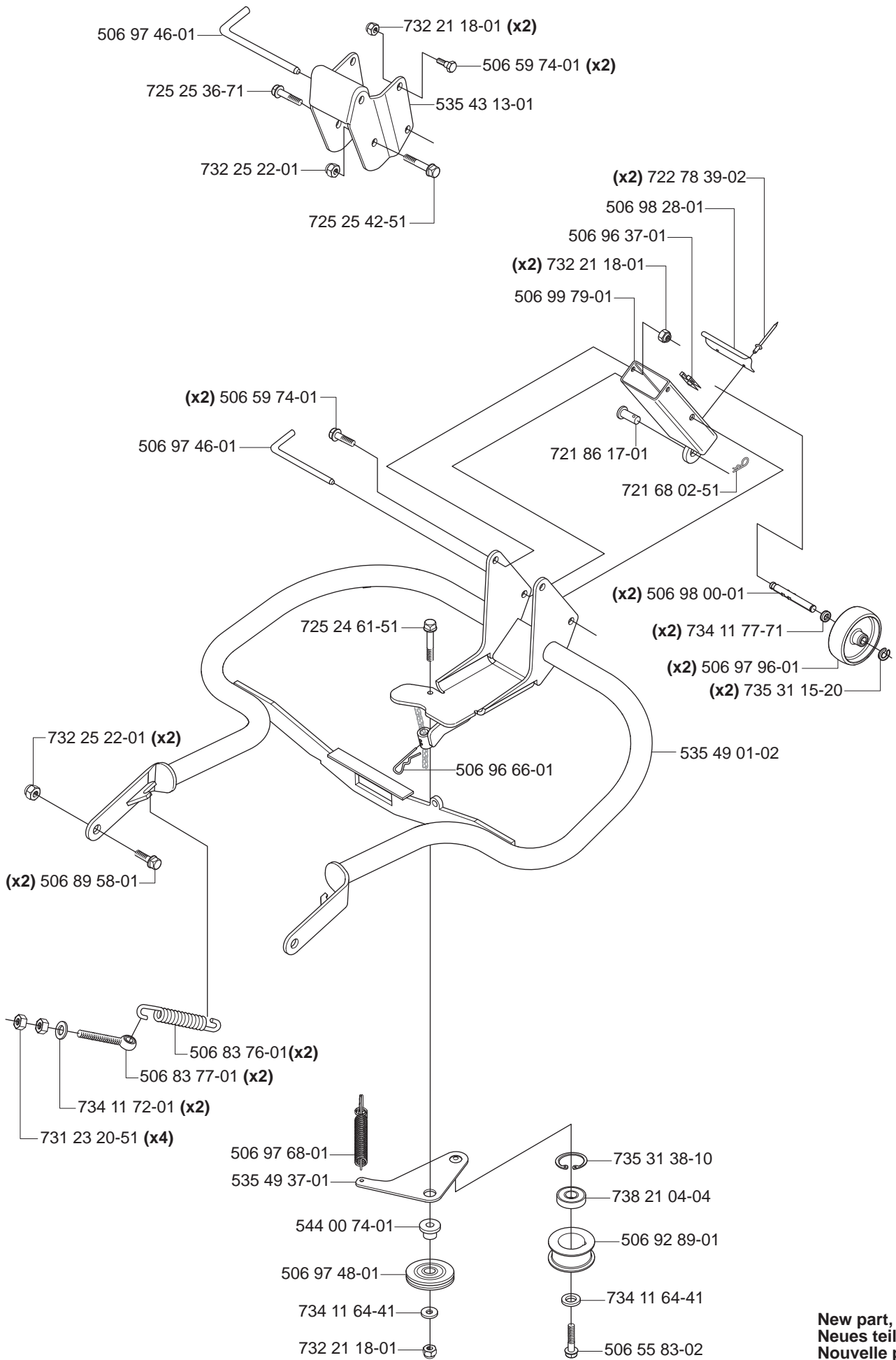


S *compl 544 06 93-02



xxx xx xx-xx = New part,
Neues teil,
Nouvelle piece,
Nueva pieza,
Ny detalj

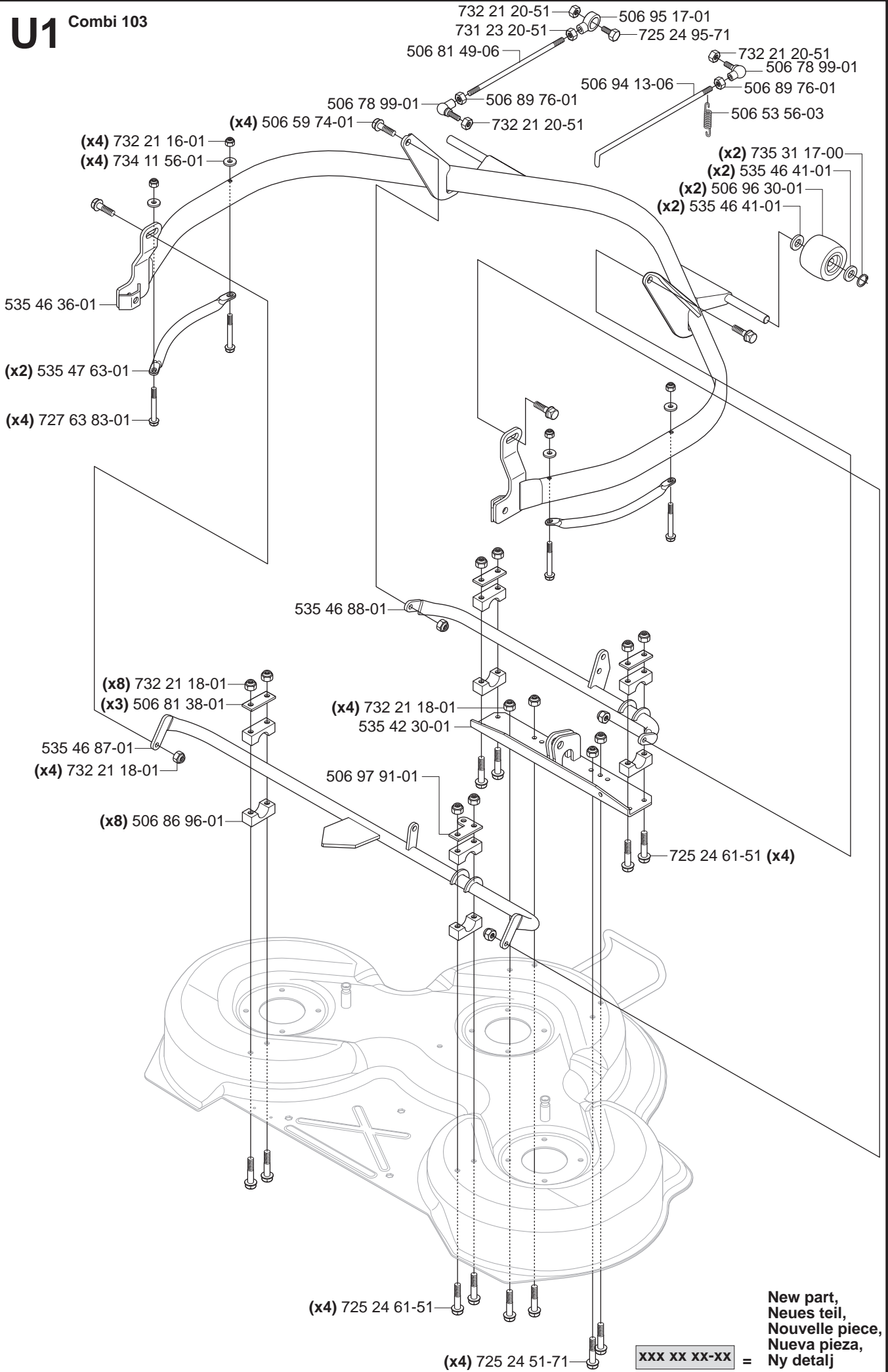
T Combi 103, 112, 94XP, 103XP, 112XP



New part,
 Neues teil,
 Nouvelle piece,
 Nueva pieza,
 Ny detalj

xxx xx xx-xx =

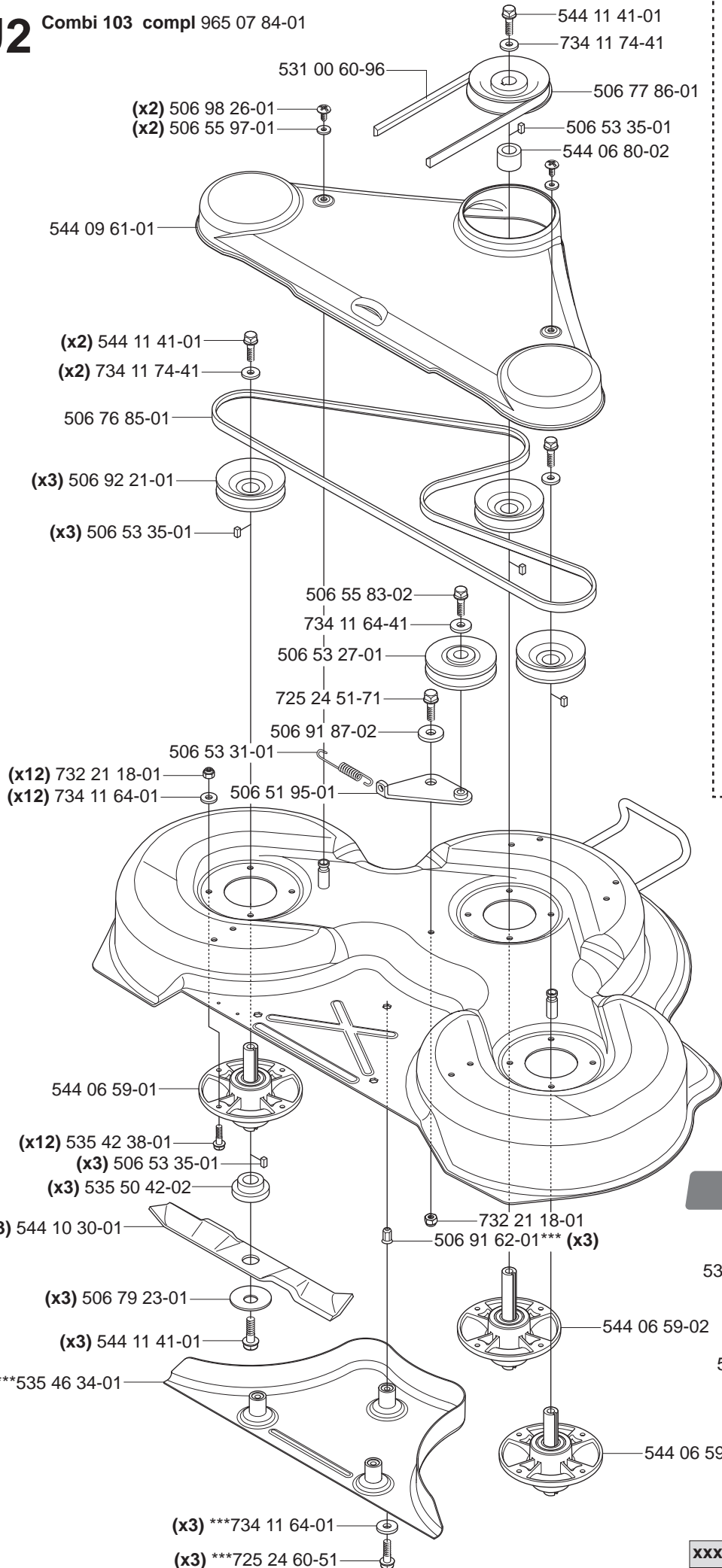
U1 Combi 103



New part,
 Neues teil,
 Nouvelle piece,
 Nueva pieza,
 Ny detalj

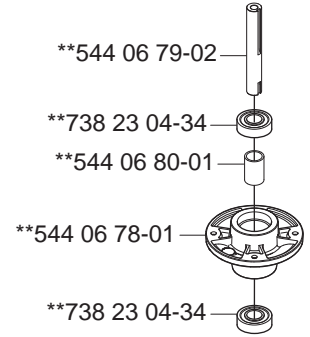
XXX XX XX-XX =

U2 Combi 103 compl 965 07 84-01



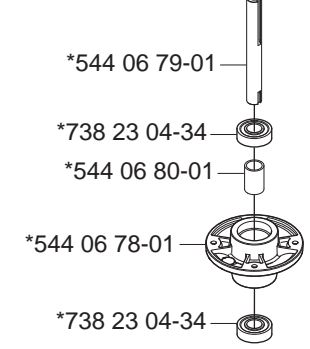
Yttre.
Outer.
Exterieur.
Äusser.
Ulko.

****compl 544 06 59-01 (x2)**



Mitten.
Centre.
Centre.
Zentrum.
Keski.

***compl 544 06 59-02**



*****compl 544 11 29-01**

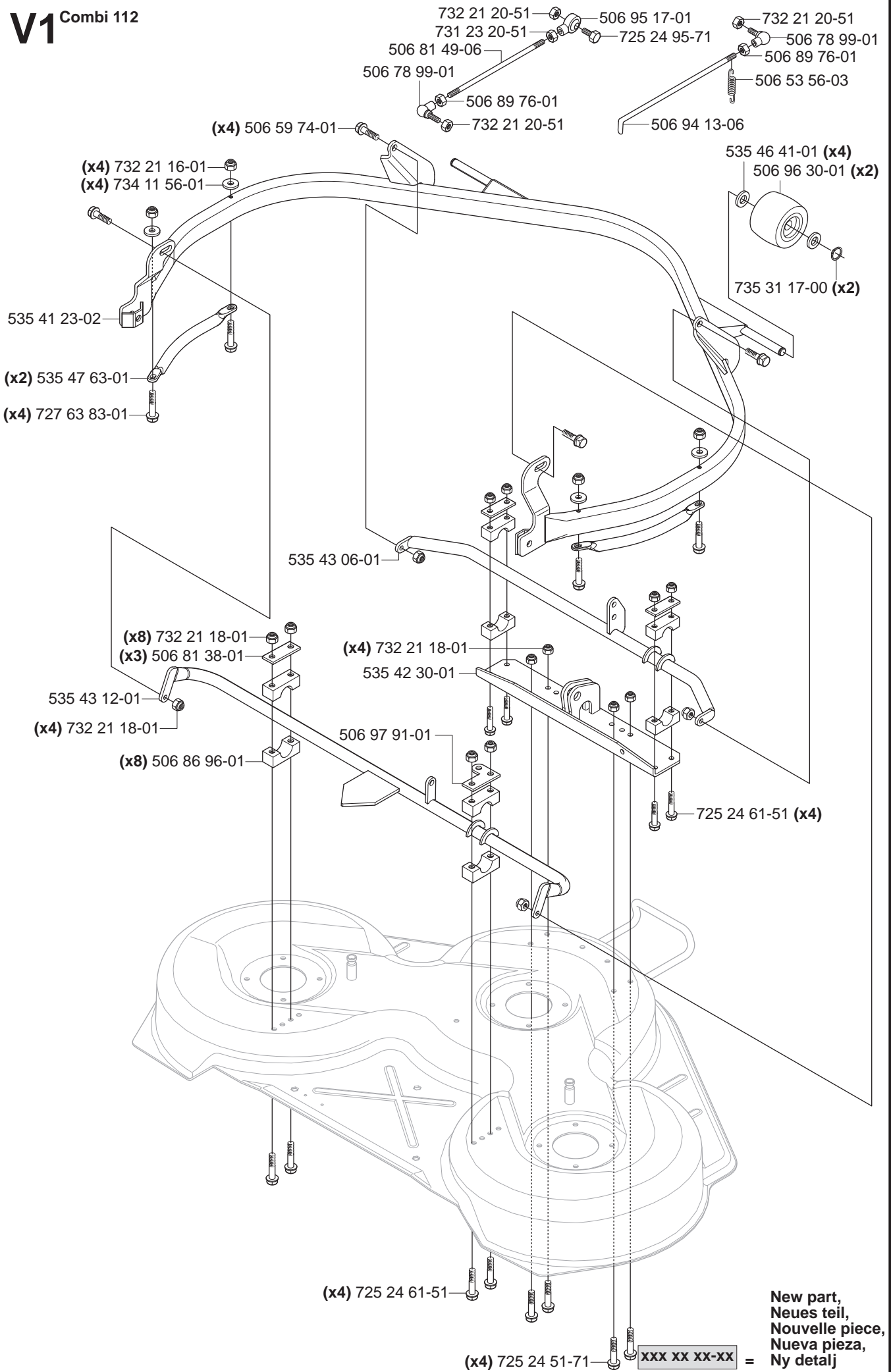
Combi 103



New part,
Neues teil,
Nouvelle piece,
Nueva pieza,
Ny detalj

XXX XX XX-XX =

V1 Combi 112

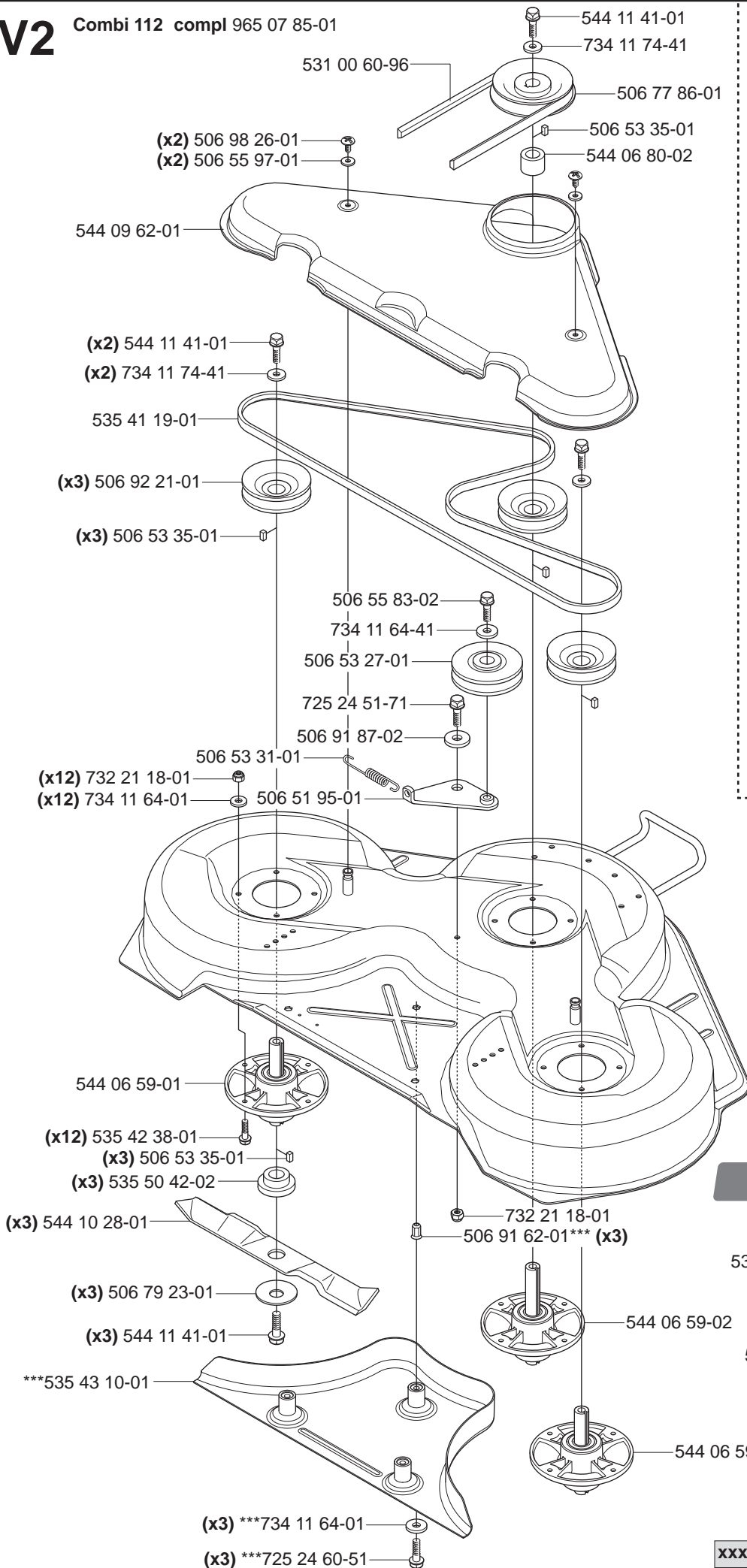


New part,
 Neues teil,
 Nouvelle piece,
 Nueva pieza,
 Ny detalj

XXX XX XX-XX =

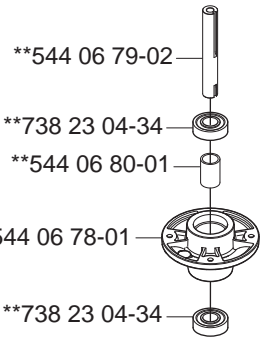
V2

Combi 112 compl 965 07 85-01



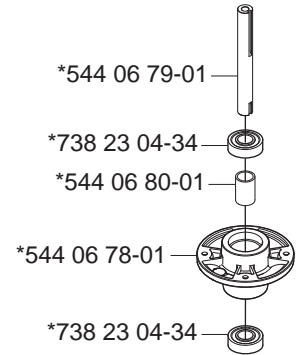
Yttre.
Outer.
Exterieur.
Äusser.
Ulko.

**compl 544 06 59-01 (x2)



Mitten.
Centre.
Centre.
Zentrum.
Keski.

*compl 544 06 59-02



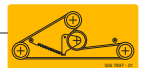
***compl 544 11 30-01

544 23 81-05

Combi 112



535 43 74-01



506 78 97-01

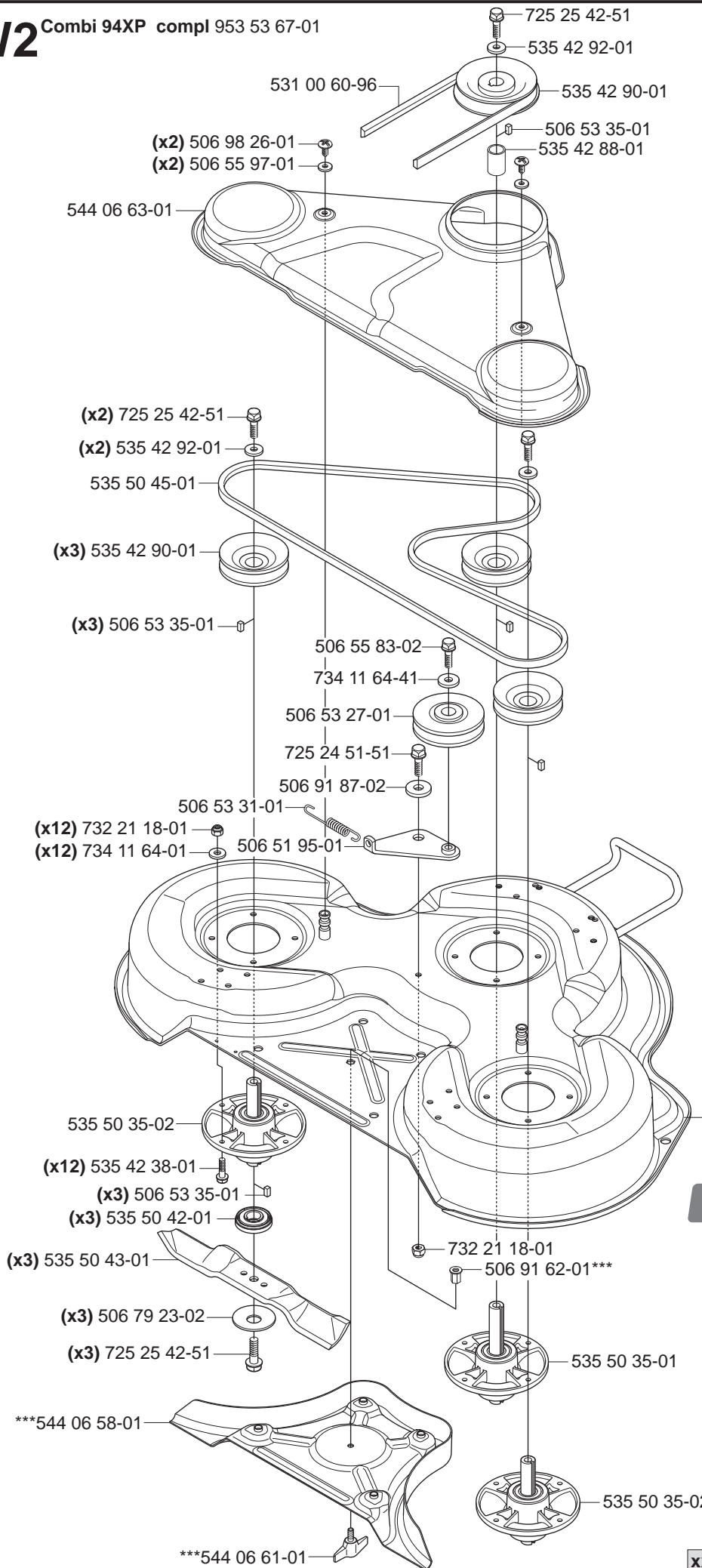


506 92 90-01

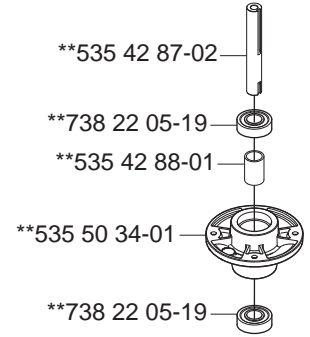
New part,
Neues teil,
Nouvelle piece,
Nueva pieza,
Ny detalj

XXX XX XX-XX =

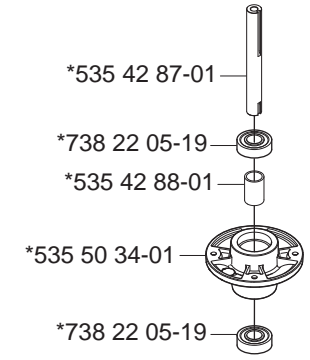
W2 Combi 94XP compl 953 53 67-01



Yttre.
Outer.
Exterieur.
Äusser.
Ulko.
**compl 535 50 35-02 (x2)



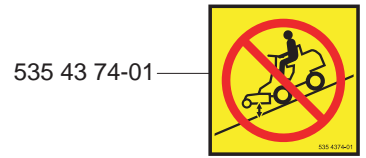
Mitten.
Centre.
Centre.
Zentrum.
Keski.
*compl 535 50 35-01



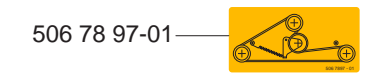
***compl 544 06 57-03

544 23 81-02

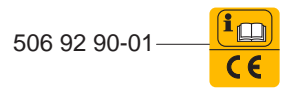
Combi 94 XP



535 43 74-01



506 78 97-01

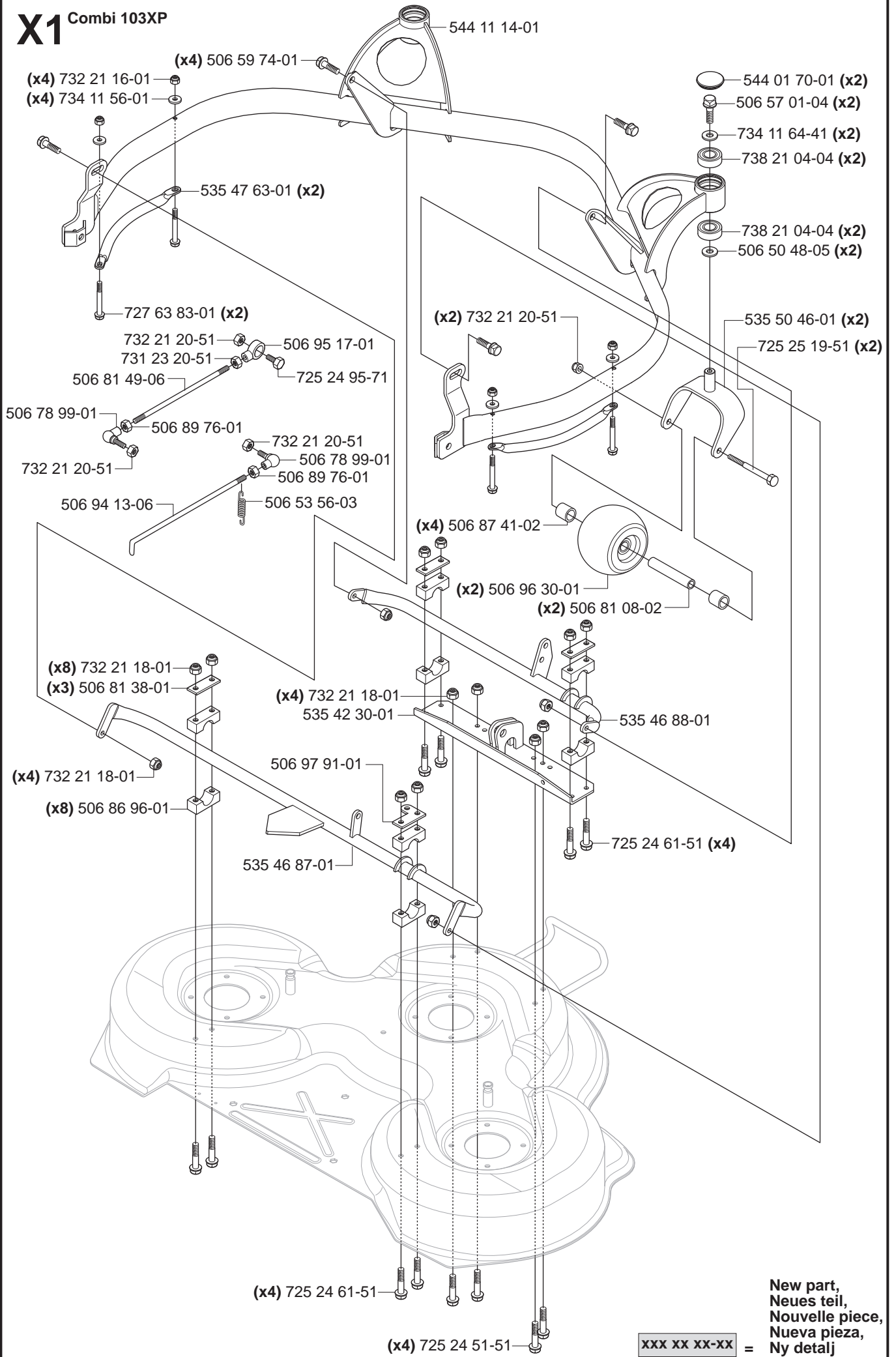


506 92 90-01

New part,
Neues teil,
Nouvelle piece,
Nueva pieza,
Ny detalj

XXX XX XX-XX =

X1 Combi 103XP

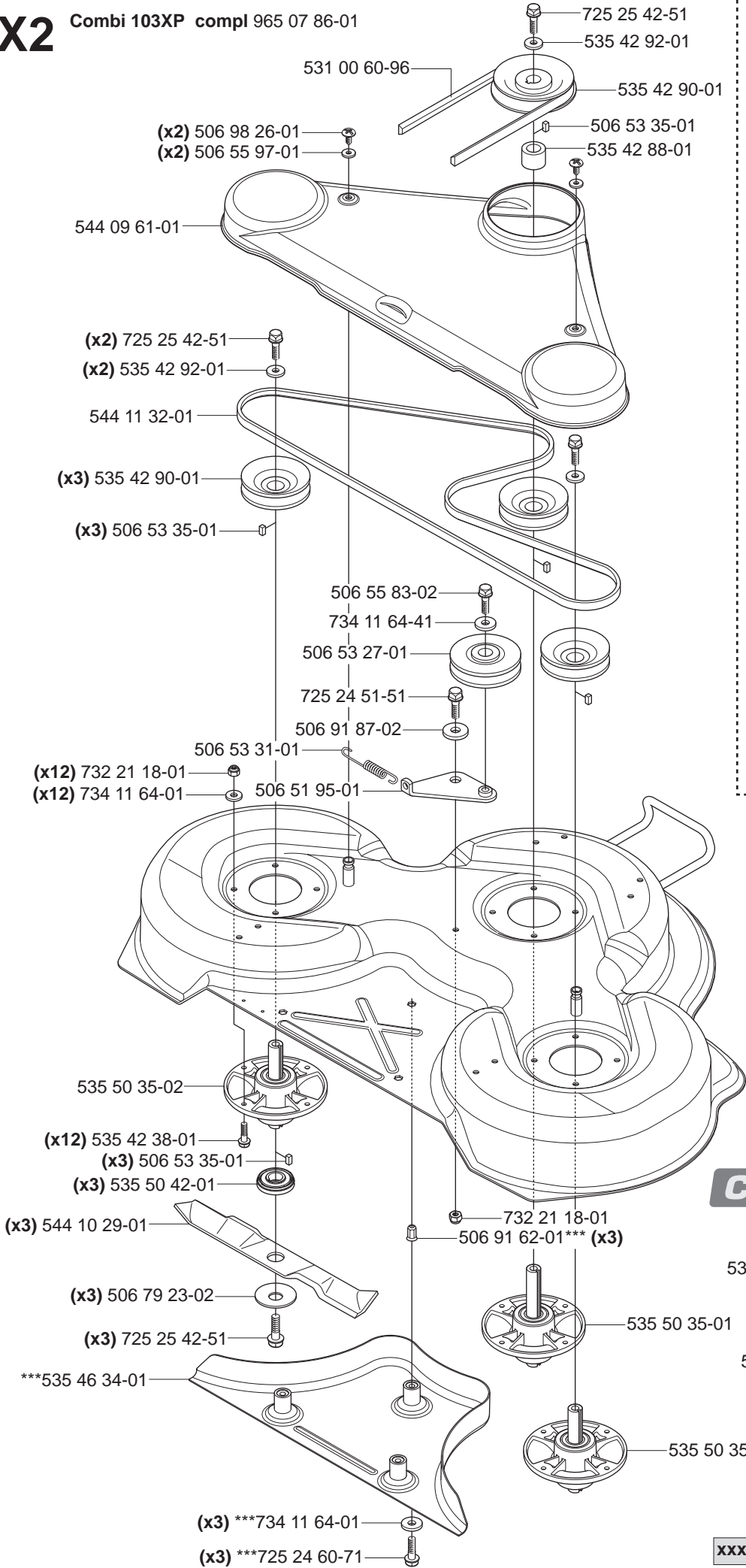


New part,
 Neues teil,
 Nouvelle piece,
 Nueva pieza,
 Ny detalj

xxx xx xx-xx =

X2

Combi 103XP compl 965 07 86-01



Yttre.
Outer.
Exterieur.
Äusser.
Ulko.

**compl 535 50 35-02 (x2)

**535 42 87-02

**738 22 05-19

**535 42 88-01

**535 50 34-01

**738 22 05-19

Mitten.
Centre.
Centre.
Zentrum.
Keski.

*compl 535 50 35-01

*535 42 87-01

*738 22 05-19

*535 42 88-01

*535 50 34-01

*738 22 05-19

***compl 544 11 29-01

544 23 81-04

Combi 103XP

535 43 74-01



506 78 97-01



506 92 90-01



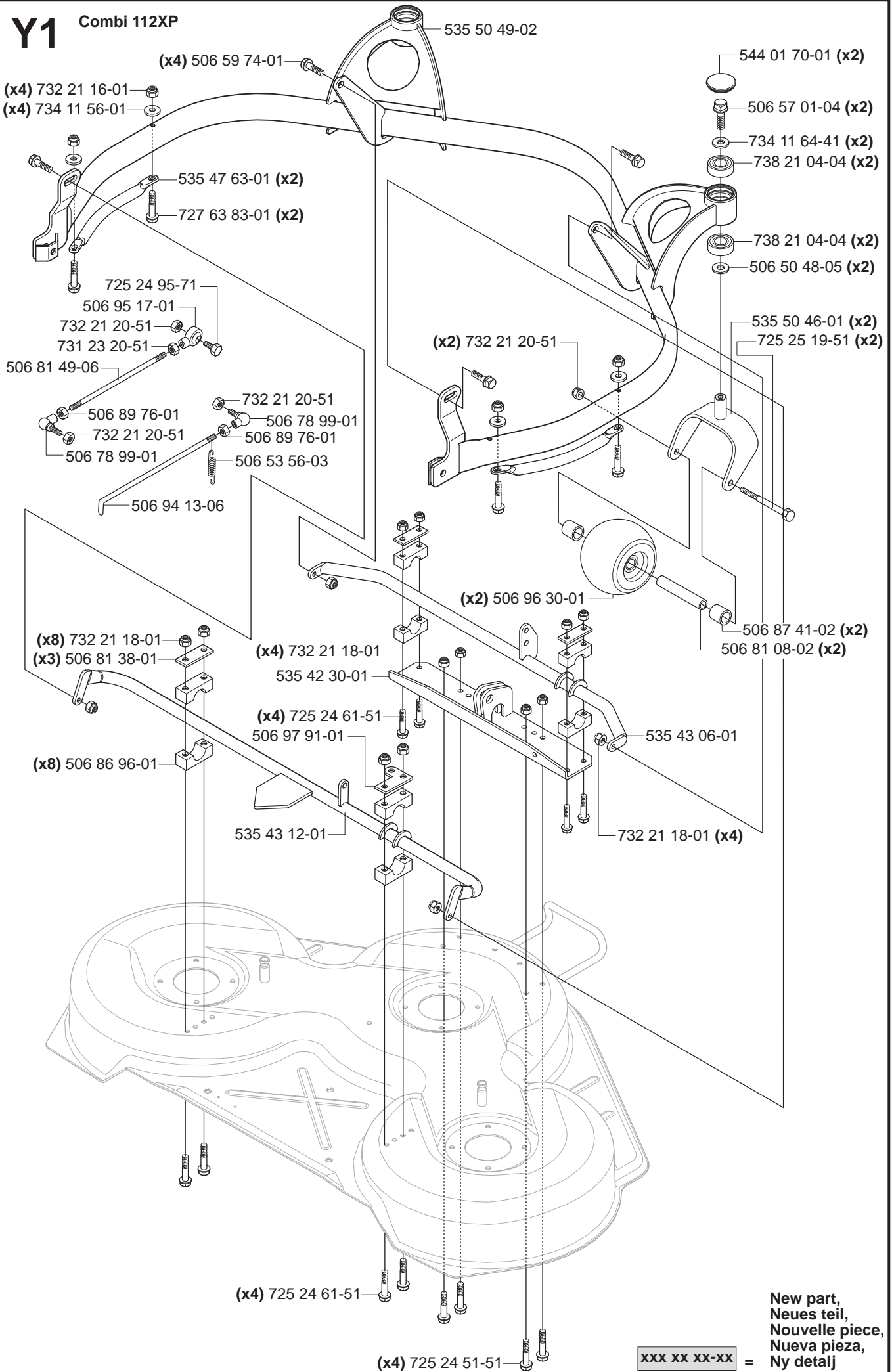
535 50 35-02

New part,
Neues teil,
Nouvelle piece,
Nueva pieza,
Ny detalj

XXX XX XX-XX =

Y1

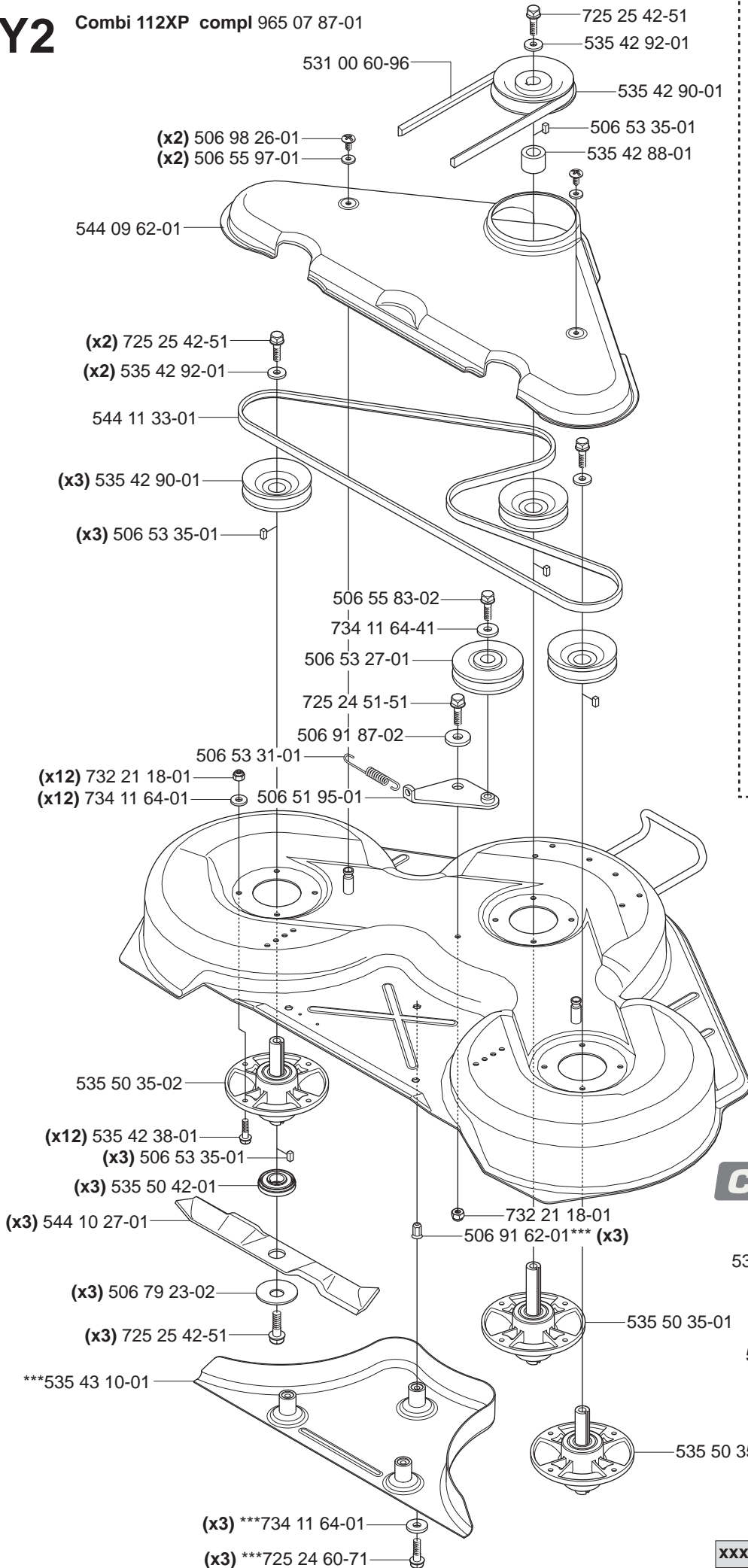
Combi 112XP



New part,
Neues teil,
Nouvelle piece,
Nueva pieza,
Ny detalj

Y2

Combi 112XP compl 965 07 87-01



Yttre.
Outer.
Exterieur.
Äusser.
Ulko.

**compl 535 50 35-02 (x2)

**535 42 87-02

**738 22 05-19

**535 42 88-01

**535 50 34-01

**738 22 05-19

Mitten.
Centre.
Centre.
Zentrum.
Keski.

*compl 535 50 35-01

*535 42 87-01

*738 22 05-19

*535 42 88-01

*535 50 34-01

*738 22 05-19

***compl 544 11 30-03

544 23 81-06

Combi 112XP

535 43 74-01



506 78 97-01



506 92 90-01



535 50 35-02

New part,
Neues teil,
Nouvelle piece,
Nueva pieza,
Ny detalj

XXX XX XX-XX =